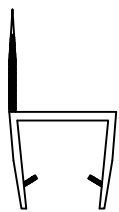
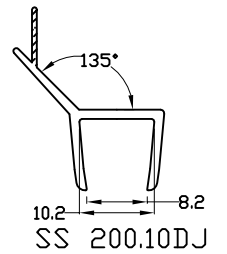
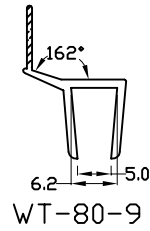
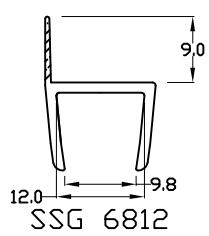
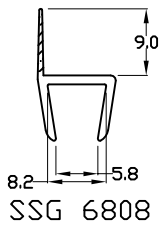
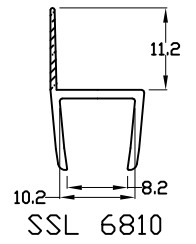
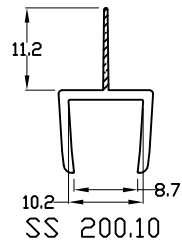
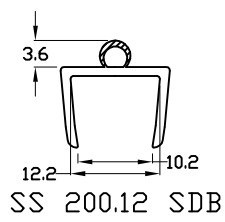
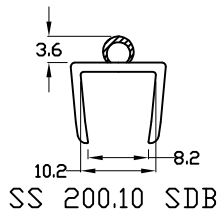
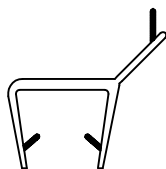


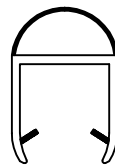
Shower Glass Gasket



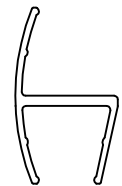
SC6812(b)305



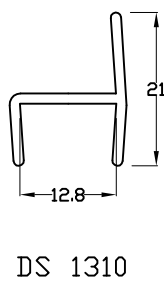
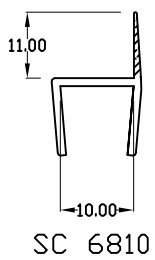
SC6812(c)306

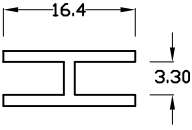
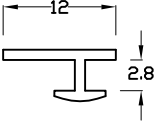
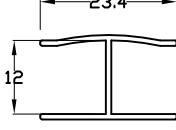
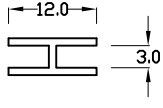


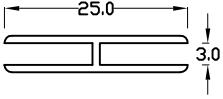
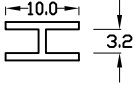
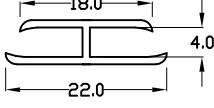
SC6812(d)307

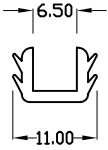
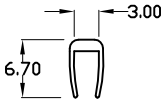
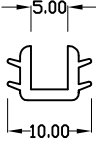
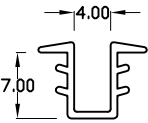


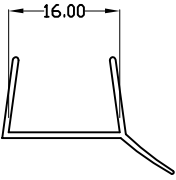
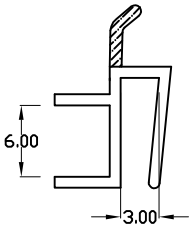
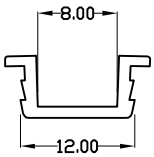
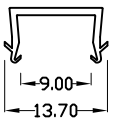
SC6812(a)304



H Profile			
 <p>PPHJ-3mm</p>	 <p>PP 62112</p>	 <p>PPHJ 1213</p>	 <p>HJY61235</p>

 <p>HJY63125</p>	 <p>PPHJ-3MM TR</p>	 <p>HJY64122</p>	
---	--	--	--

Gasket			
 <p>GH 200.610</p>	 <p>PP6553</p>	 <p>GH 200.51</p>	 <p>GH 200.910</p>

 <p>FL 61016</p>	 <p>GH 81955</p>	 <p>PT 200.12</p>	 <p>U-Profile</p>
---	---	---	--